

W-V1 (VL-3002)

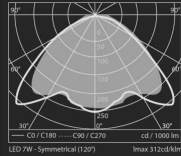
Bracket lights for LED lamps (E-27)

Beam angle	Symmetrical
Luminous flux [lm]	470[lm] - 806[lm]
Protection Class	IP65
Certification	KS C 7713 (LED 경관등)

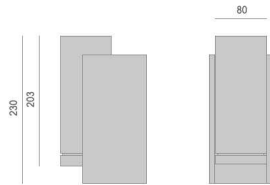


Description

숫자 1을 모티브로 해서 디자인한 W-V1은 LED 램프를 사용할 수 있어 전원공급장치 등이 내장된 조명기구이다. 기존 광원 IL 60W를 LED 9W로 대체가 가능하여 85%의 에너지 절약 효과가 있으며 하향 배광분포로 아파트 입구, 문주 등에 적용하기 적당한 W-V1은 내구성, 내식성이 우수한 제품이다. 또한 기존 조명기구들의 디자인에서 크게 벗어나지 않으면서 포인트를 주어 조명디자인의 욕구를 충분히 충족 시킨 제품이다.



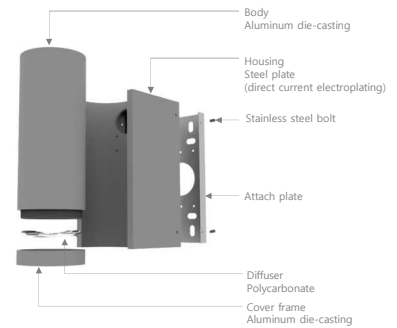
Energy Saving
54%
LED bulb 7W vs EL 15W



CLASS I
A-RICHESTA
ON REQUEST

MODEL	CODE NO.	LAMP	BASE	INPUT	lm/cd
W-V1 (더블유-브이원)	3002-L7	LED BULB 7W	E-27	AC 220V	470[lm]
	3002-L9	LED BULB 9W	E-27	AC 220V	806[lm]

- Materials :** Body_ aluminum die casting. Diffuser_ 8mm toughened anti UV clear polycarbonate. Cover frame_ aluminum die casting. Housing_ steel plate(direct current electroplating). Attach bracket_ steel plate(direct current electroplating). Gasket and seals_ silicone rubber. Fixings_ stainless steel screws.
- Finishing :** Mechanical and chemical anti-corrosion treatment; AKZONOBEL, Polyester, UV resistant, exterior paint system, thermally cured at 200 °C
- Adjustment :** Fixed lighting fixture
- Paint Color :** Gray painted (Standard) / Another paint color on request
- Power :** Electronic power supply unite included
- Input Voltage :** AC 220~240V 60Hz
- Option :** Cable lengths on request



_ W-V1 BRACKET LIGHT EXPLODED VIEW